

BEAM

SYSTEMY CENTRALNEGO ODKURZANIA

 **Electrolux**

INSTRUKCJA MONTAŻU SYSTEMÓW CENTRALNEGO ODKURZANIA

Uwagi ogólne

Przed przystąpieniem do montażu magistrali ssawnej oraz jednostki centralnej prosimy o zapoznanie się z instrukcją. Pozwoli to uniknąć błędów które mogą zakłócić poprawne działanie całego systemu.

Montaż instalacji systemu centralnego odkurzania jest czynnością nie wymagającą specjalnych narzędzi lub umiejętności. Czynność jest całkiem prosta, jeśli użytkownik będzie przeprowadzał ją starannie i uważnie przestrzegając instrukcji.

Przed przystąpieniem do wykonania bruzd i wierceń w ścianie i stropie należy sprawdzić, czy wybrane miejsce jest odpowiednie i czy nie kryją się pod nim żadne przewody elektryczne lub rury.

Planowanie

Planowanie jest podstawą sukcesu montażu instalacji systemu centralnego odkurzania.

Należy określić, które miejsca do instalacji gniazd ssawnych będą najdogodniejsze dla użytkownika oraz pracującego systemu centralnego odkurzania.

Położenie jednostki centralnej

Jednostkę centralną można umieścić w garażu, suterenie, pomieszczeniu gospodarczym lub innym miejscu, które jest suche i dostatecznie oddalone od pomieszczeń mieszkalnych, by nie słyszeć dźwięku silnika elektrycznego.

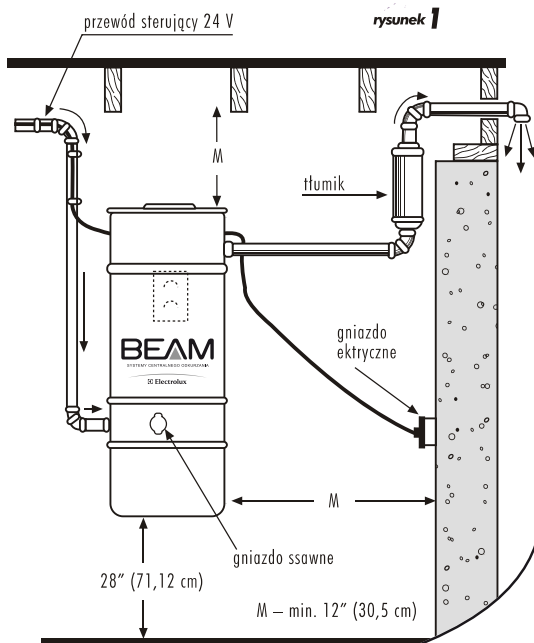
Aby uniknąć przeciążeń obwodu, należy eksploatować urządzenie zgodnie z podanymi wskaźnikami. Urządzenie należy zamontować w miejscu umożliwiającym łatwe opróżnianie pojemnika na śmieci.

Jednostka centralna musi oddychać... nie należy jej zamykać.

Jeśli jednostka centralna ma być umieszczona w pomieszczeniu sanitarnym lub gospodarczym, należy je wentylować. Służą do tego drzwiczki ze szczelinami wentylacyjnymi.

W celu zmniejszenia hałasu należy użyć tłumika dźwięku.

Gdy długość rury pomiędzy jednostką centralną a gniazdem wylotowym jest większa niż 6 metrów, to dla zmniejszenia oporów liniowych należy zastosować rury o większej średnicy.

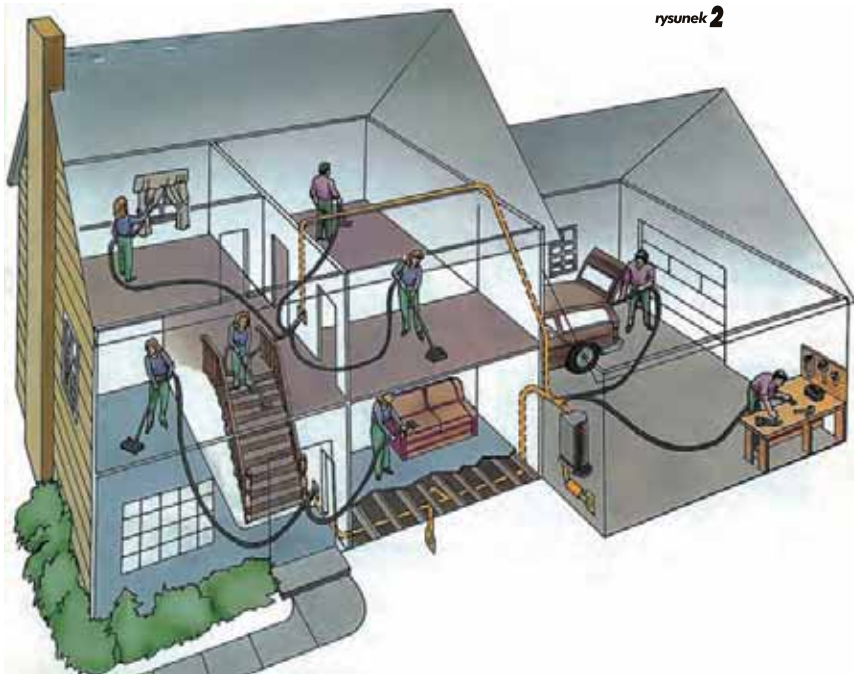


Planowanie rozmieszczenia gniazd ssawnych

Odpowiednio rozmieszczone gniazda ssawne gwarantują prawidłowe i wygodne użytkowanie centralnego odkurzacza przez wiele lat. Wąż sprzątający musi mieć możliwość dotarcia do każdego zakamarka domu nie wyłączając zastaw i pomieszczeń sanitarnych. Idealne na umieszczenie gniazd ssawnych są miejsca centralne takie jak korytarze lub dolne części klatek schodowych. Należy unikać miejsc za drzwiami lub tych w których w przyszłości mogą stać meble. Przy planowaniu położenia gniazd ssawnych należy przyjąć że wąż standardowy ma długość 9 m.

Przy planowaniu położenia gniazd ssawnych polecamy przyjąć, że wąż ssący ma długość 9m. Jest to standardowa, najczęściej oferowana długość.

rysunek 2



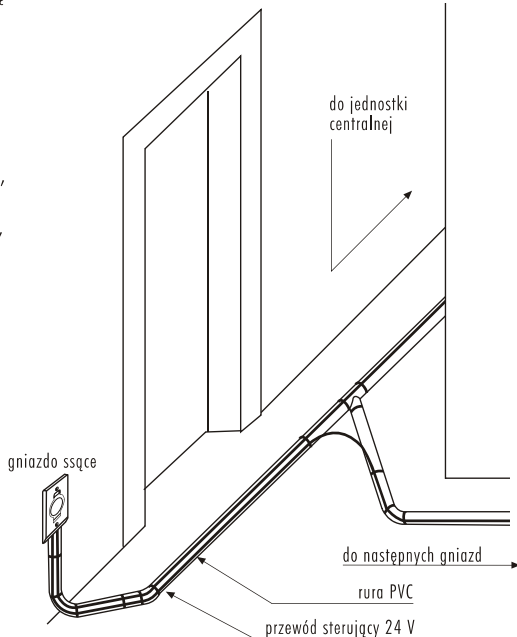
Planowanie przebiegu instalacji ssawnej

W budowanych obiektach rury instalacji ssawnej biegnące pionowo montuje się w ścianach w kanałach instalacyjnych lub w przygotowanych brzdach o wym. 60 x 60 mm.

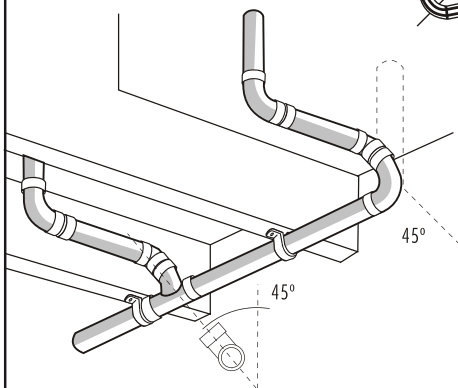
Rury biegnące poziomo możemy prowadzić w podłodze pod wylewką (rys. 3)

lub wykorzystując przestrzeń w stropach, w piwnicy podwieszając je do stropu przy pomocy uchwytych do rur (rys. 4), a na poddaszu mocując do belek stropowych (rys. 5).

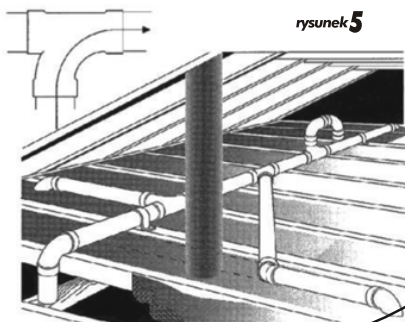
rysunek 3



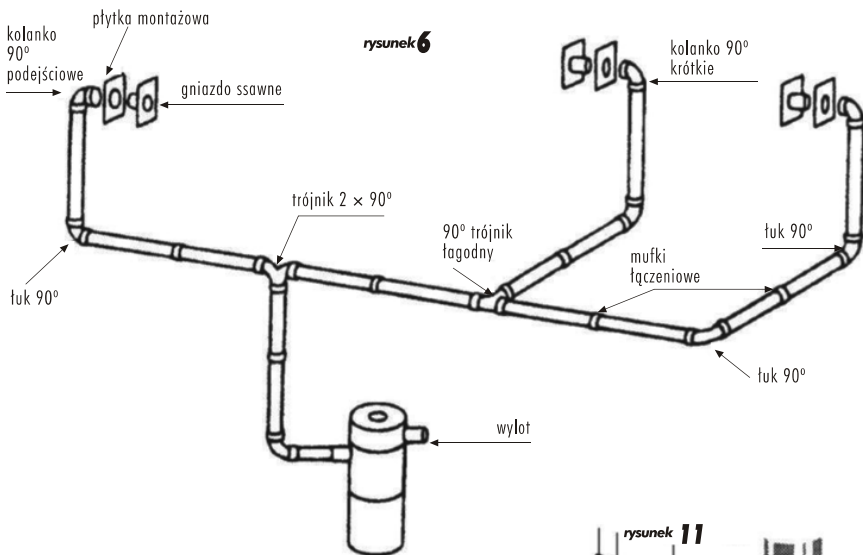
rysunek 4



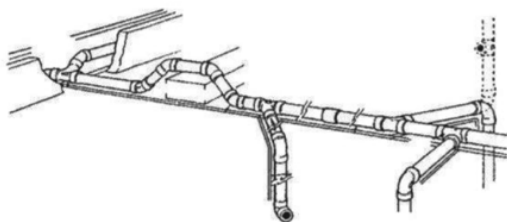
rysunek 5



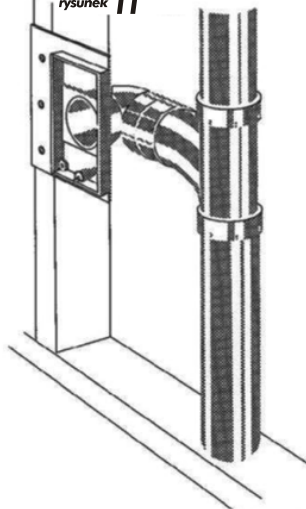
Do wykonania odgałęzień stosujemy tylko: trójniki 90° łagodne, trójniki 45°, trójniki 2 × 45°, trójniki 2 × 90°. (rys. 6, 7, 11)



rysunek 7



rysunek 11

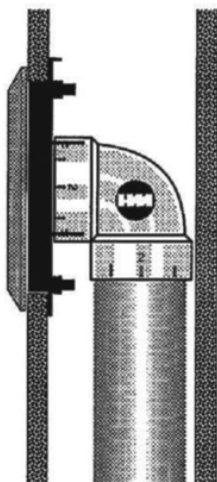


Rury należy prowadzić wzdłuż linii prostych przy minimalnej liczbie załamania.

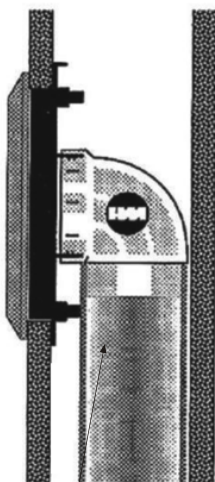
Gdy zaistnieje konieczność zmiany kierunku przebiegu rur stosuje się tylko łuki 90°, kolanka 45°, kolanka 30°.

Kolanka 90° krótkie (rys.8), kolanka 90° podejściowe (rys.9) i trójniki 90° ostre (rys.10) stosuje się tylko do podłączenia rurociągu z płytką montażową gniazda ssawnego.

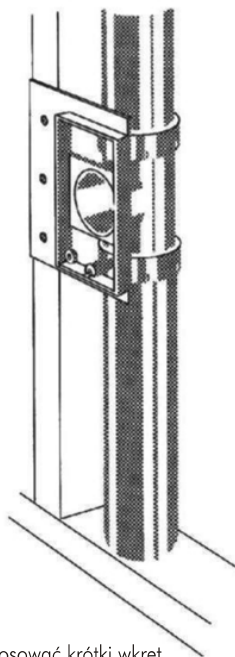
rysunek 8



rysunek 9



rysunek 10



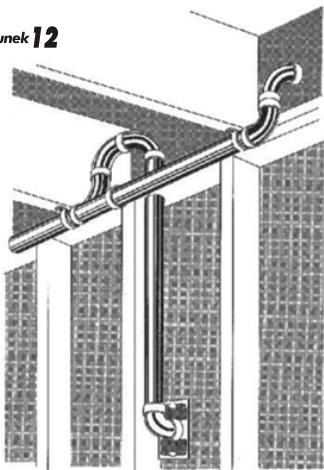
Uwaga:

do zamocowania gniazda ssawnego zastosować krótki wkręt.

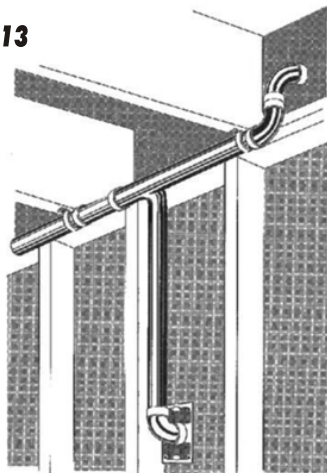
Aby uniknąć spadków grawitacyjnych, utrudniających pracę, ponieważ pod wpływem siły grawitacji gromadzący się w odgałęzieniach brud może wysypywać się na zewnątrz po otwarciu gniazda ssawnego, należy podłączenie do rurociągu wykonać poziomo lub zastosować syfon. (rys. 12, 13)

Spadki grawitacyjne oraz nieprawidłowy montaż trójników uniemożliwiający prawidłowy kierunek przepływu powietrza to najczęstsze błędy przy wykonaniu instalacji.

rysunek 12

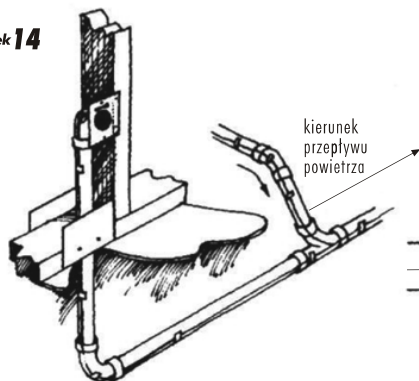


rysunek 13

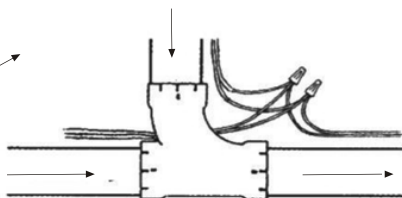


Przykłady prawidłowego montażu trójników (rys. 14, 15)

rysunek 14



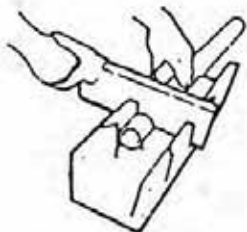
rysunek 15



Docinanie i klejenie rur oraz kształtek PVC

- Przy docinaniu rur należy pamiętać, że rura wchodzi na około 1,5 cm w kształtkę.
Po każdym docięciu rury, należy dopasować ją do kształtki „na sucho” i sprawdzić jej ułożenie w instalacji.
- Rury należy obcinać w płaszczyźnie prostopadłej do osi. W tym celu można używać skrzynki uciosowej (rys. 16).
- Krawędzie uciętej rury należy wygładzić przy pomocy noża lub gruboziarnistego papieru ściernego (rys. 17)
- Klej należy nanosić na rurę, (nie na kształtkę), pokrywając całą powierzchnię rury.
- Rurę należy wsuwać w kształtkę ruchem posuwisto-obrotowym na całą głębokość kształtki.

rysunek 16



rysunek 17



Wklejanie płytki montażowej

Płytkę montażową wkleja się po wykonaniu podejścia do niej. Płytkę powinna być tak wklejona aby licowała się z murem a jej górna płaszczyzna była pozioma (wpływa to na prawidłowe zainstalowanie gniazda ssawnego w obu płaszczyznach).

Po wklejeniu płytki przykręca się ją do muru na kołki rozporowe – 6 mm.

Prowadzenie instalacji elektrycznej 24V do sterowania jednostką centralną

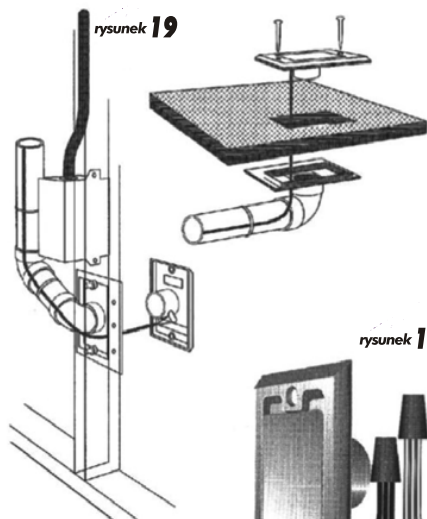
Uruchomienie odkurzacza następuje automatycznie po zamknięciu obwodu sterującego doprowadzonego do styku gniazd ssawnych. Zamknięcie obwodu następuje bezpośrednio po włożeniu węża do gniazda ssawnego (wąż standardowy) lub w przypadku zastosowania węża w wersji lux po włożeniu go do gniazda ssawnego i przestawieniu przełącznika znajdującego się w ręczce węża. W instalacji sterującej używa się przewodu dwużyłowego o małym przekroju np. S-NYP – 0,25 mm².

Przewód można prowadzić na dwa sposoby:

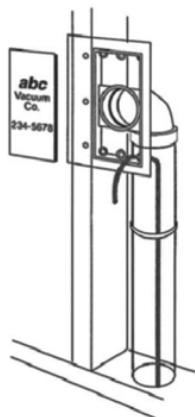
- od każdego gniazda ssawnego do jednostki centralnej osobnymi przewodami (rys.19)
- od gniazda do gniazda łącząc przewody równolegle (rys.18).

W przypadku silnie rozgałęzionych instalacji przewody z poszczególnych gałązek łączy się przy jednostce centralnej

W miejscu podłączenia gniazd należy pozostawić ok. 20 cm luzu pozwalającego na swobodne przykręcenie przewodu do styków gniazda (rys. 20)



rysunek 20



Podczas wykonywania instalacji nie ma potrzeby montażu gniazd ssawnych, które będą potrzebne dopiero podczas instalacji jednostki centralnej. W miejscach tych należy zamontować tzw. przykrywki do tynkowania. Zabezpieczając one nieczynną instalację przed zapchaniem materiałami budowlanymi. Pozwalają bezpiecznie otynkować ścianę w okolicy gniazd bez obawy o ich zniszczenie, gdyby były już zainstalowane. Podczas montażu jednostki centralnej, należy usunąć przykrywki do tynkowania, a w ich miejsce zamontować właściwe gniazda ssawne.

Montaż gniazd ssawnych rozpoczyna się od połączenia przewodów niskiego napięcia. W tym celu należy:

- rozdzielić żyły przewodu elektrycznego i ściągnąć izolację na długości ok. 1 cm,
- skręcić ze sobą parami odizolowane odcinki przewodu elektrycznego,
- poluzować wkręty gniazda ssawnego, wsunąć pod nie skręcone odizolowane odcinki przewodu elektrycznego i mocno dokręcić.

Uwaga: nie należy całkowicie wykręcać wkrętów. Grozi to wyskoczeniem sprężynki dociskającej styk kontaktowy (rys 21). Samo gniazdo wciskamy do płytki montażowej nie używając kleju, gdyż uszczelka na płycie montażowej zapewni dostateczną szczelność. Przy montażu gniazd ssawnych należy zwrócić szczególną uwagę na to, aby śruby mocujące gniazdo nie były nadmiernie dokręcone. Jeżeli w czasie pracy systemu słyszalna jest nieszczelność gniazda, oznacza to, że śruby mocujące należy poluzować.

rysunek 21

